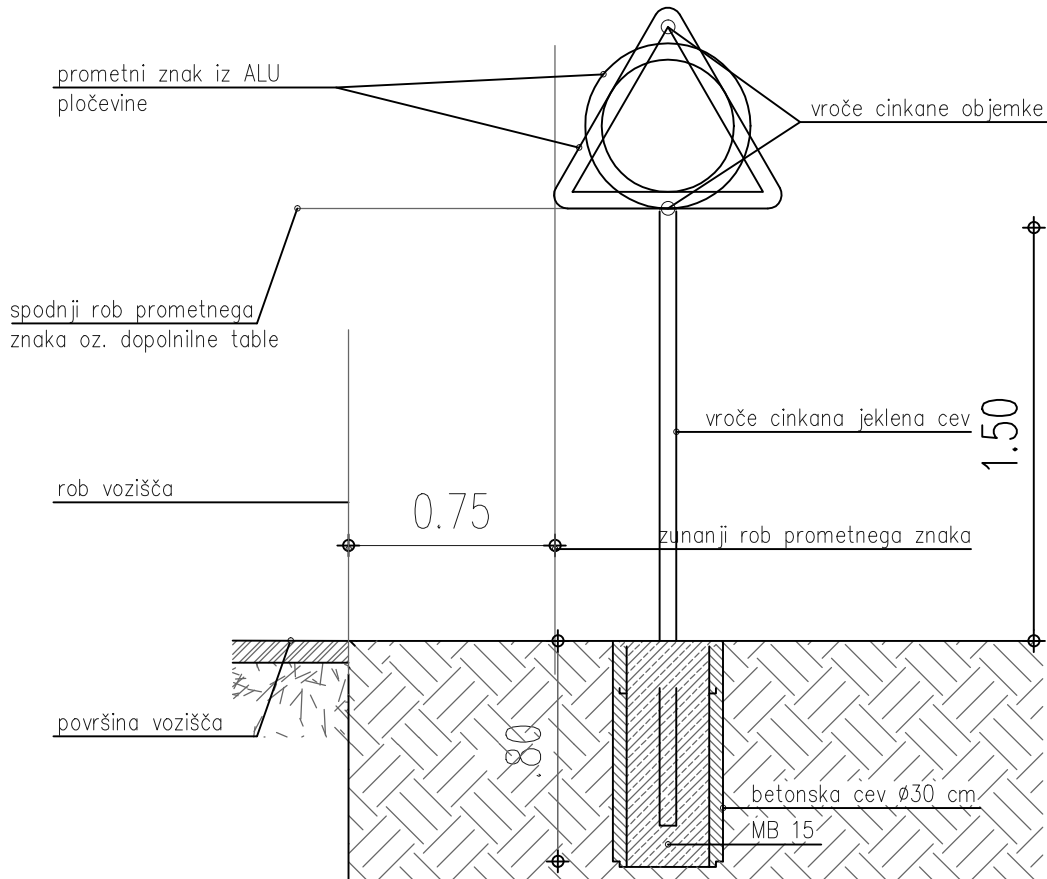


DETAJL POSTAVITVE PROMETNE SIGNALIZACIJE OB CESTIŠČU IZVEN NASELJA M 1:25



MATERIALI:

Za izdelavo vertikalne prometne signalizacije morajo biti uprabljeni naslednji materiali:

- aluminijasta pločevina za podlogo znaka, na katero se lepi svetlobno odbojna folija,
- jeklo, antikorozivno zaščiteno z vročim cinkanjem za nosilne cevi in ogrodja, objemke, popportala, spojne in zvezne materiale.

Znaki so izdelani z ojačanim robom. Kot temelj znaka se uporabi betonska cev fi 30 cm, dolžine 80 cm, napolnjena z betonom MB 15.

Zadnja (hrbтна) stran prometnih znakov mora biti siva brez leska in brez vsebine.

POSTAVITEV:

Prometni znaki na cestah izven naselja se postavljajo v višini 1.50 m od površine vozišča. Višina se meri od površine vozišča do spodnjega roba prometnega znaka, kadar je pri prometnem znaku še dopolnilna tabla - pa do spodnjega roba dopolnilne table. Drog prometnega znaka se praviloma postavi največ 2 m od roba vozišča.

Vodoravna razdalja med zunanjim robom vozišča oziroma robom robnega ali odstavnega pasu in najbližjim robom prometnega znaka na cestah zunaj naselja mora biti najmanj 0,75 m.

Znak mora biti postavljen tako, da je preprečena možnost bleščanja. Lokacija znaka je točno določena v situaciji.